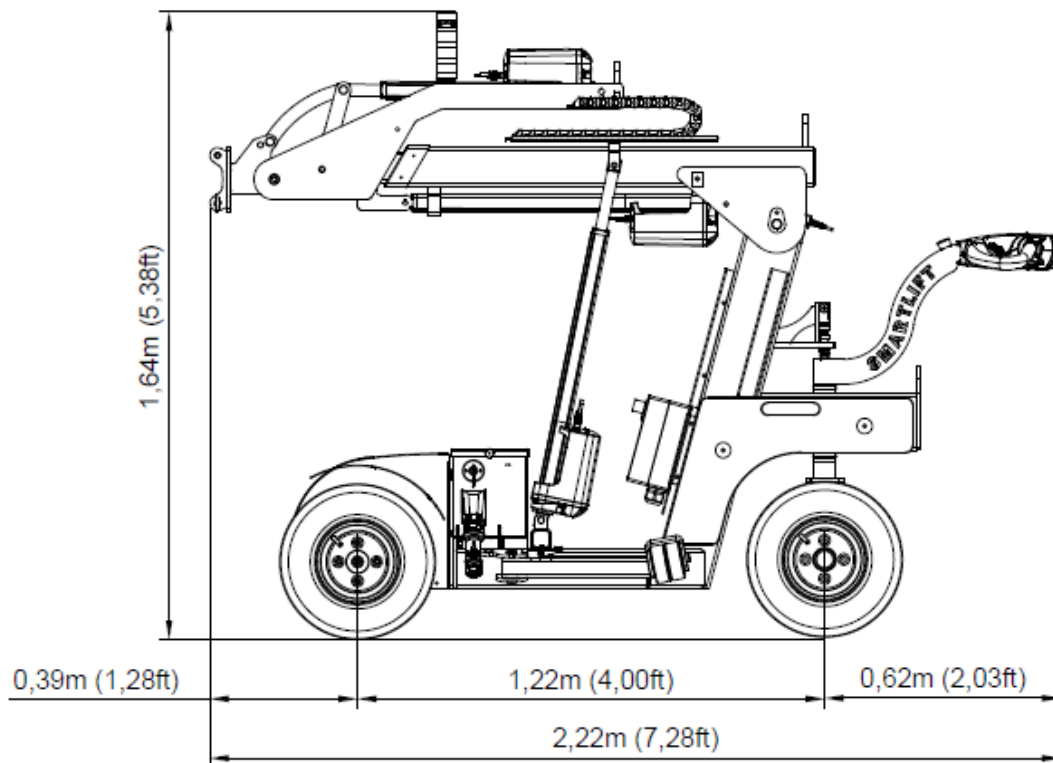
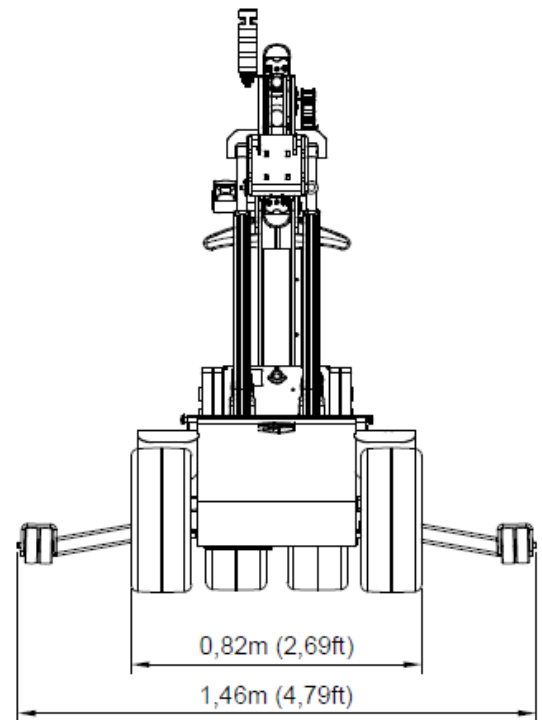


SLI409 INDUSTRY

Technischen daten

Hubkapazität Arm ein-/ausgefahren	430/350kg
Hubhöhe	2,75m
Reichweite bei ausgefahrenem Arm	600mm
Neigung	53° Zurück / 131° vor
Seitliche Verschiebung	100mm
Ladestrom	230V / 110V
Ladedauer	Etwa 10 Std.
Betriebsdauer	Bis zu 10 Std.
Vorderradantrieb	1500W
Breite	0,82m
Eigengewicht	660kg



Lastdiagramm

